

## 新製品『インサートナット挿入用こて先PX-28T』 ラインナップ追加のご案内

拝啓 時下ますますご清栄のこととお喜び申し上げます。平素は格別のご高配を賜り、厚く御礼申し上げます。

さて、このたび好評販売中の『インサートナット挿入用こて先』にM2用、M2.6用の2形状を追加発売いたしました。

すでに販売中の4形状と新製品の2形状の詳細な寸法は下記の図となり、ご使用される樹脂の種類や形状、インサートナットの大きさに合わせてお選びください。

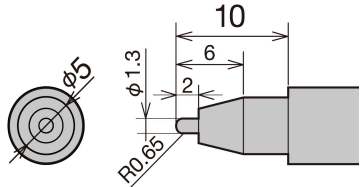
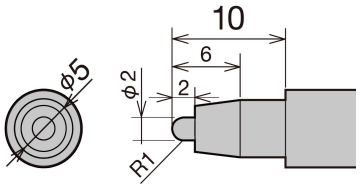
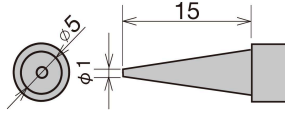
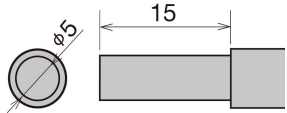
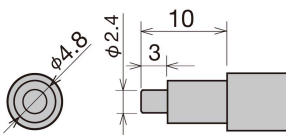
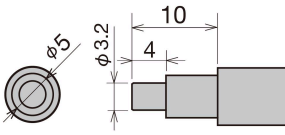
また、ワンポイントとしてこて先の設定温度は対象の樹脂の融点から+100℃を目安とし、実際の造形物の形状、使用されるインサートナットの仕様によって設定温度を調整して使用していただきます。

※はんだ付け用ではありません。

今後とも、なお一層のお引き立てを賜りますよう、よろしくお願いいたします。

敬具

### 記

<b>NEW</b> PX-28T-NM2 (インサートナットM2用)		<b>NEW</b> PX-28T-NM2.6 (インサートナットM2.6用)	
			
PX-28T-NS	PX-28T-NL	PX-28T-NM3	PX-28T-NM4
			

いずれも希望小売価格 ¥1,100(税込)

適用機種: PX-280、PX-280E(3芯プラグ)、PX-580

インサートナット挿入用こて先  
ご紹介動画

<https://youtu.be/CrZy-k7HiD4>

