

お取引先各位

営業本部

【新製品案内】交換こて先2機種

拝啓 貴社ますますご隆盛のこととお慶び申し上げます。平素は格別のご高配を賜り、厚く御礼申し上げます。

この度弊社は、鉛フリーはんだ対応温調はんだこて RX-8シリーズの交換こて先として、新しい形状のこて先2機種 (RX-80HRT-2BCD / 3BCD) を発売いたします。

従来のくぼみ付きこて先 (RX-80HRT-2CD/3CD) から形状を見直し、熱容量の大きなこて先の先端にくぼみ加工を施したことで、はんだ量のコントロールがしやすくなり、フィレット形成が容易になりました。はんだブリッジの修正にもご使用いただけます。

製品の詳細につきましては、下記をご参照の上、最寄りの営業所にお気軽にお問合せいただければ幸いです。

今後とも、なお一層のお引き立てを賜りますよう、よろしくお願い申し上げます。

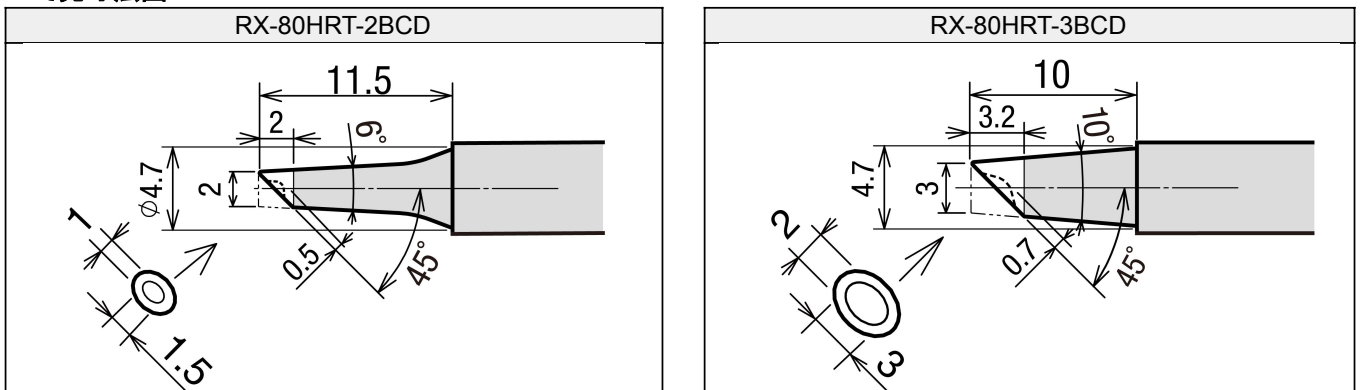
敬具

記

JANCD	型番	商品名	適用機種	希望小売価格	発売時期
4975205571326	RX-80HRT-2BCD	替こて先	RX-802AS/ 812AS/ 822AS/ 852AS	オープン	2026年4月
4975205571333	RX-80HRT-3BCD	替こて先			

適用機種: RX-802AS, RX-812AS, RX-822AS, RX-852AS

こて先寸法図



以上